

**LUMILED®**



**HELIA**

<b>BG</b>	<b>CZ</b>	<b>DA</b>
<b>DE</b>	<b>EN</b>	<b>ES</b>
<b>ET</b>	<b>FI</b>	<b>FR</b>
<b>HR</b>	<b>HU</b>	<b>IT</b>
<b>LT</b>	<b>LV</b>	<b>NL</b>
<b>PL</b>	<b>PT</b>	<b>RO</b>
<b>SK</b>	<b>SL</b>	<b>SR</b>
	<b>SV</b>	<b>UA</b>

<b>P1</b>  <b>IP44</b>	<b>P2</b>  <b>ON / OFF</b>	<b>P3</b>  <b>RECHARGEABLE BATTERY</b>	<b>P4</b>  <b>LI-BATTERY INCLUDED</b>
<b>P5</b>  <b>max 8h</b>	<b>P6</b>  <b>ON OFF</b>	<b>P7</b> <b>4000K</b> <b>NEUTRAL WHITE</b>	<b>P8</b> 

**PL**  
**PRZEZNACZENIE / ZASTOSOWANIE**  
Produkt przeznaczony do dekoracyjnego oświetlenia zewnętrznego.  
**CECHY PRODUKTU**

Produkt automatycznie włącza i wyłącza oświetlenie pod wpływem natężenia światła.

**PIERWSZE URUCHOMIENIE**  
Przed rozpoczęciem użytkowania produktu, naładuj akumulator wystawiając produkt na bezpośrednie działanie promieni słonecznych (zalecane 24 godziny ładowania). Następnie wyciągając folię zabezpieczającą uruchom produkt. Sprawdź działanie produktu, całkowicie zakrywając panel słoneczny.

**KONSERWACJA**  
Czyścić produkt wyłącznie przy pomocy suchych delikatnych tkanin. Nie używać chemicznych środków do czyszczenia produktu.

**WYJAŚNIENIE SYMBOLI**  
P1. Stopień pyłoszczelności i wodoszczelności  
P2. Montaż zewnętrzny  
P3. Czas ładowania produktu  
P4. Rozmiar i rodzaj baterii  
P5. Maksymalny czas świecenia  
P6. Wbudowany czujnik zmierzchu.  
P7. Temperatura oraz barwa światła produktu  
P8. Zgodnie z Dyrektywą Europejską 2012/19/UE dotyczącą urządzeń elektrycznych i elektronicznych oznakowanie WEEE wskazuje na konieczność selektywnego zbierania zużytego sprzętu elektrycznego i elektronicznego. Wyrobów tak oznakowanych, pod karą grzywny, nie można wyrzucać do zwykłych śmieci razem z innymi odpadami. Wyroby takie mogą być szkodliwe dla środowiska naturalnego i zdrowia ludzkiego, wymagają specjalnej formy recyklingu.

**UWAGI / WSKAZÓWKI**  
Nie stosowanie się do zaleceń instrukcji może doprowadzić np.: do powstania pożaru, poparzeń, porażenia prądem elektrycznym, obrażeń fizycznych oraz innych szkód materialnych i niematerialnych. Firma BIZPROJEKT SP. Z O.O. zastrzega sobie prawo do wprowadzania zmian w instrukcji

**BG**  
**ЦЕЛ / ПРИЛОЖЕНИЕ**  
Продуктът е предназначен за декоративно външно осветление.  
**ХАРАКТЕРИСТИКИ НА ПРОДУКТА**

Продуктът автоматично включва и изключва осветлението в зависимост от интензивността на светлината.

**ПЪРВОНАЧАЛНО СТАРТИРАНЕ**  
Преди да използвате продукта, заредете батерията, като изложите продукта на пряка слънчева светлина (препоръчва се 24 часа зареждане). След това отстранете защитното фолио и включете продукта. Тествайте ефективността на продукта, като покриете изцяло соларния панел.

**ПОДДЪРЖАНЕ**  
Почиствайте продукта само със сухи деликатни тъкани. Не използвайте химически продукти за почистване на продукта.

**ОБЯСНЕНИЕ НА СИМВОЛИТЕ**  
P1. Степен на прахостойчивост и водоустойчивост.  
P2. Външен монтаж.  
P3. Време за зареждане на продукта

P4. Размер и тип на батерията  
P5. Максимално време за осветяване  
P6. Вграден сензор за здрач.  
P7. Температура и цвят на светлината на продукта  
P8. В съответствие с Европейската директива 2012/19/ЕС за електрическо и електронно оборудване, маркировката WEEE показва необходимостта от селективно събиране на отпадъци от електрическо и електронно оборудване. Продукти, маркирани по този начин, не могат да се изхвърлят заедно с други отпадъци под наказателна отговорност. Такива продукти могат да бъдат вредни за околната среда и човешкото здраве и изискват специална форма на рециклиране

**БЕЛЕЖКИ / БЕЛЕЖКИ**  
Неспазването на инструкциите в това ръководство може да причини например: пожар, изгаряния, токов удар, физически наранявания и други материални и нематериални щети. BIZPROJEKT SP. Z O.O. си запазва правото да прави промени в това ръководство.

**CZ**  
**ÚČEL / POUŽITÍ**  
Výrobek je určen pro dekorativní venkovní osvětlení.  
**VLASTNOSTI PRODUKTU**  
Výrobek automaticky zapíná a vypíná osvětlení podle intenzity světla.  
**ÚVODNÍ SPŮSTĚNÍ**

Před použitím výrobku nabijte baterii vystavením výrobku přímému slunečnímu záření (doporučeno 24 hodin nabíjení). Poté odstraňte ochrannou fólii a zapněte výrobek. Otestujte výkon produktu úplným zakrytím solárního panelu.

**ÚDRŽBA**  
Výrobek čistěte pouze suchými jemnými tkaninami. K čištění výrobku nepoužívejte chemické prostředky.

**VYSVĚTLENÍ SYMBOLŮ**  
P1. Stupeň prachotěsnosti a vodotěsnosti.  
P2. Externí instalace.  
P3. Doba nabíjení výrobku  
P4. Velikost a typ baterie  
P5. Maximální doba svícení  
P6. Vestavěný soumrakový senzor.  
P7. Teplota a barva světla výrobku  
P8. V souladu s evropskou směrnicí 2012/19/EU o elektrických a elektronických zařízeních označuje označení WEEE nutnost selektivního sběru odpadních elektrických a elektronických zařízení. Takto označené výrobky nelze pod pokutou vyhazovat s ostatním odpadem. Takové produkty mohou být škodlivé pro životní prostředí a lidské zdraví a vyžadují zvláštní formu recyklace.

**POZNÁMKY / NOTES**  
Nedodržení pokynů uvedených v tomto návodu může způsobit např.: požár, popáleniny, úraz elektrickým proudem, tělesná zranění aS jiné hmotné i nehmotné škody. BIZPROJEKT SP. Společnost Z O.O. si vyhrazuje právo na změny v této příručce.

**DA**  
**FORMÁL / ANVENDELSE**  
Produktet er beregnet til dekorativ udendørs belysning.  
**PRODUKTEGENSKABER**

Produktet tænder og slukker automatisk for belysningen alt efter lysintensiteten.

**FØRSTE OPSTART**  
Før du bruger produktet, skal du oplade batteriet ved at udsætte produktet for direkte sollys (24 timers opladning anbefales). Fjern derefter beskyttelsesfolien og tænd for produktet. Test produktets ydeevne ved helt at dække solpanelet

**VEDLIGEHOLDELSE**  
Rengør kun produktet med tørre, sarte tekstiler. Brug ikke kemiske produkter til at rengøre produktet.

**FORKLARING AF SYMBOLER**  
P1. Graden af støvtæt og vandtæt.  
P2. Ekstern installation.  
P3. Produktets opladningstid  
P4. Batteristørrelse og -type  
P5. Maksimal belysningstid  
P6. Indbygget skumringssensor.  
P7. Produktets lystemperatur og -farve  
P8. I overensstemmelse med det europæiske direktiv 2012/19/EU om elektrisk og elektronsk udstyr angiver WEEE-mærket behovet for selektiv indsamlng af affald af elektrisk og elektronsk udstyr. Produkter mærket på denne måde må ikke smides ud sammen med andet affald med bødstraf. Sådanne produkter kan være skadelige for miljøet og menneskers sundhed og kræver en særlig form for genanvendelse.

**NOTER / NOTER**  
Manglende overholdelse af instruktionerne i denne vejledning kan f.eks. forårsage: brand, forbrændinger, elektrisk stød, fysisk skade og andre materielle og immaterielle skader. BIZPROJEKT SP. Z O.O. forbeholder sig ret til at foretage ændringer i denne vejledning.

**DE**  
**ZWECK/ANWENDUNG**  
Das Produkt ist für die dekorative Außenbeleuchtung bestimmt.  
**PRODUKTMERKMALE**

Das Produkt schaltet die Beleuchtung je nach Lichtintensität automatisch ein und aus.

**ERSTINBETRIEBNAHME**  
Laden Sie den Akku vor der Verwendung des Produkts auf, indem Sie das Produkt direktem Sonnenlicht aussetzen (24 Stunden Ladezeit empfohlen). Entfernen Sie dann die Schutzfolie und schalten Sie das Produkt ein. Testen Sie die Leistung des Produkts, indem Sie das Solarpanel vollständig abdecken.

**WARTUNG**  
Reinigen Sie das Produkt nur mit trockenen, empfindlichen Stoffen. Verwenden Sie zum Reinigen des Produkts keine chemischen Mittel.

**ERKLÄRUNG DER SYMBOLE**  
P1. Grad der Staub- und Wasserdichtigkeit.  
P2. Externe Installation.  
P3. Ladezeit des Produkts  
P4. Größe und Typ der Batterie  
P5. Maximale Beleuchtungsdauer  
P6. Eingebauter Dämmerungssensor.  
P7. Lichttemperatur und Farbe des Produkts  
P8. Gemäß der europäischen Richtlinie 2012/19/EU über Elektro- und Elektronikgeräte weist die WEEE-Kennzeichnung auf die Notwendigkeit einer getrennten Sammlung von Elektro- und Elektronikaltgeräten hin. Auf diese Weise gekennzeichnete Produkte dürfen unter Androhung einer Geldbuße nicht mit anderen Abfällen entsorgt werden. Solche Produkte können schädlich für die Umwelt und die menschliche Gesundheit sein und erfordern eine besondere Form des Recyclings.

**ANMERKUNGEN / ANMERKUNGEN**  
Die Nichtbeachtung der Anweisungen in dieser Anleitung kann z.B. zu: Feuer, Verbrennungen, elektrischem Schlag, Körperverletzungen und anderen materiellen und immateriellen Schäden führen. BIZPROJEKT SP. Z O.O. behält sich das Recht vor, Änderungen an diesem Handbuch vorzunehmen.

**EN**  
**PURPOSE / APPLICATION**  
The product is intended for decorative outdoor lighting.  
**PRODUCT FEATURES**

The product automatically turns the lighting on and off depending on the light intensity.

**FIRST START-UP**  
Before using the product, charge the battery by exposing the product to direct sunlight (24 hours of charging is recommended). Then, pull out the protective film and start the product. Check the product's operation by completely covering the solar panel.

**MAINTENANCE**  
Clean the product only with dry, delicate fabrics. Do not use chemical agents to clean the product.

**EXPLANATION OF SYMBOLS**  
P1. Degree of dust and water resistance  
P2. External mounting.  
P3. Product charging time  
P4. Battery size and type  
P5. Maximum lighting time  
P6. Built-in twilight sensor.  
P7. Product light temperature and color  
P8. In accordance with the European Directive 2012/19/EU on electrical and electronic equipment, the WEEE marking indicates the need for selective collection of used electrical and electronic equipment. Products so marked, under penalty of a fine, cannot be thrown into regular waste together with other waste. Such products can be harmful to the natural environment and human health, and require a special form of recycling.

**NOTES / NOTES**  
Non-compliance with the instructions in this manual may cause e.g.: fire, burns, electric shock, physical injury and other material and immaterial damage. BIZPROJEKT SP. Z O.O. reserves the right to make changes in this manual.

**ES**  
**FINALIDAD / APLICACIÓN**  
El producto está destinado a la iluminación exterior decorativa.  
**CARACTERÍSTICAS DEL PRODUCTO**

El producto enciende y apaga automáticamente la iluminación según la intensidad de la luz.  
**PRIMERA COMIENZA**  
Antes de utilizar el producto, cargue la batería exponiendo el producto a la luz solar directa (se recomiendan 24 horas de carga). Luego, retire la lámina protectora y encienda el producto. Pruebe el rendimiento del producto cubriendo completamente el panel solar..

**MANTENIMIENTO**  
Limpie el producto únicamente con tejidos secos y delicados. No utilice agentes químicos para limpiar el producto.

**EXPLICACIÓN DE SIMBOLOS**  
P1. Grado de resistencia al polvo y al agua.  
P2. Instalación exterior.  
P3. Tiempo de carga del producto  
P4. Tamaño y tipo de batería  
P5. Tiempo máximo de iluminación  
P6. Sensor crepuscular incorporado.  
P7. Temperatura y color de luz del producto.  
P8. De acuerdo con la Directiva Europea 2012/19/UE sobre aparatos eléctricos y electrónicos, el marcado RAEE indica la necesidad de una recogida selectiva de residuos de aparatos eléctricos y electrónicos. Los productos marcados de esta manera no pueden desecharse junto

con otros residuos bajo pena de multa. Estos productos pueden ser perjudiciales para el medio ambiente y la salud humana y requieren una forma especial de reciclaje.

**NOTAS / NOTAS**  
La inobservancia de las instrucciones de este manual puede provocar, por ejemplo, incendios, quemaduras, descargas eléctricas, lesiones físicas y otros daños materiales e inmateriales. BIZPROJEKT SP. Z O.O. se reserva el derecho a realizar cambios en este manual.

**ET**  
**EESMÄRK/RAKENDUS**  
Toode on mõeldud dekoratiivseks välisvalgustuseks.  
**TOOTE OMADUSED**  
Toode lülitab valgustuse automaatselt sisse ja välja sõltuvalt valguse intensiivsusest.

Enne toote kasutamist laadige akut otsese päikesevalguse käes (soovitatav on 24 tundi laadida). Seejärel eemaldage kaitsekile ja lülitage toode sisse. Testige toote toimivust, kattes päikesepaneeli täielikult.

**HOOLDUS**  
Puhastage toodet ainult kuivade õrnade kangastega. Ärge kasutage toote puhastamiseks keemilisi aineid.  
**SÜMBOLIDE SELGITUS**

P1. Tolmu- ja veekindluse aste  
P2. Väline paigaldus.  
P3. Toote laadimisaeg  
P4. Aku suurus ja tüüp  
P5. Maksimaalne valgustusaeg  
P6. Sisseehitatud hämarikuandur.  
P7. Toote temperatuur ja hele värv  
P8. Vastavalt Euroopa direktiivile 2012/19/EL elektri- ja elektroonikaseadmete kohta näitab WEEE märgistus elektri- ja elektroonikaseadmete jäätmete valikulise kogumise vajadust. Selliselt märgistatud tooteid ei saa trahviga koos muude jäätmetega ära visata. Sellised tooted võivad olla keskkonnale ja inimeste tervisele kahjulikud ning nõuavad spetsiaalset ringlussevõttu.

**MÄRKUSED / MÄRKUSED**  
Käesolevas kasutusjuhendis toodud juhiste eiramine võib põhjustada näiteks: tulekahju, põletusi, elektrilööki, kehavigastusi ning muid materiaalseid ja immateriaalseid kahjustusi. BIZPROJEKT SP. Z O.O. jätab endale õiguse teha käesolevas juhendis muudatusi.

**FI**  
**TARKOITUS / SOVELLUS**  
Tuote on tarkoitettu korkeasteilliseen ulkovalaistukseen.  
**TUOTTEEN OMINAISUUDET**

Tuote sytyttää ja sammuttaa valaistuksen automaattisesti valon voimakkuudesta riippuen.

**ENSIMMÄINEN ALOITUS**  
Lataa akku ennen tuotteen käyttöä alistamalla tuote suoralle auringonvalolle (24 tunnin lataussuusitus). Poista sitten suojakalvo ja käynnistä tuote. Testaa tuotteen suorituskykyä peittämällä aurinkopaneeli kokonaan.

**HUOLTO**  
Puhdista tuote vain kuivilla, herkillä kankailla. Älä käytä kemiallisia aineita tuotteen puhdistamiseen.

**SYMBOLIEN SELITYS**  
P1. Pölyn- ja vedenpitävyyssaste  
P2. Ulkoinen asennus.  
P3. Tuotteen latausaika  
P4. Akun koko ja tyyppi  
P5. Suurin valaistus aika  
P6. Sisäänrakennettu hämätunnistin.  
P7. Tuotteen lämpötila ja vaalea väri  
P8. Sähkö- ja elektroniikkalaitteita koskevan EU-direktiivin 2012/19/EU mukaisesti WEEE-merkintä osoittaa, että sähkö- ja elektroniikkalaiteromun keräys on tarpeen. Tällä tavalla merkityyjä tuotteita ei saa sakkojen uhalla hävittää muun jätteen mukana. Tällaiset tuotteet voivat olla haitallisia ympäristölle ja ihmisten terveydelle ja vaatia erityistä kierrätystä.

**HUOMAUTUKSET / HUOMAUTUKSET**  
Tämän käyttöohjeen ohjeiden noudattamatta jättäminen voi aiheuttaa esimerkiksi tulipalon, palovammoja, sähköiskun, fyysisiä vammoja ja muita aineellisia ja aineettomia vahinkoja. BIZPROJEKT SP. Z O.O. pitää täällä oikeuden tehdä muutoksia tähän käyttöohjeeseen.

**FR**  
**BUT / APPLICATION**  
Le produit est destiné à un éclairage extérieur décoratif.  
**CARACTÉRISTIQUES DU PRODUIT**

Le produit allume et éteint automatiquement l'éclairage en fonction de l'intensité lumineuse.

**PREMIER DÉMARRAGE**  
Avant d'utiliser le produit, chargez la batterie en exposant le produit à la lumière directe du soleil (24 heures de charge recommandées). Ensuite, retirez le film protecteur et allumez le produit. Testez les performances du produit en recouvrant complètement le panneau solaire.

**ENTRETIEN**  
Nettoyez le produit uniquement avec des tissus secs et délicats. N'utilisez pas d'agents chimiques pour nettoyer le produit.

**EXPLICATION DES SYMBOLES**  
P1. Degré d'étanchéité à la poussière et à l'eau  
P2. Installation externe.  
P3. Temps de chargement du produit  
P4. Taille et type de batterie  
P5. Durée d'éclairage maximale  
P6. Capteur crépusculaire intégré.  
P7. Température et couleur de la lumière du produit  
P8. Conformément à la directive européenne 2012/19/UE relative aux équipements électriques et électroniques, le marquage DEEE indique la nécessité d'une collecte sélective des déchets d'équipements électriques et électroniques. Les produits ainsi marqués ne peuvent être jetés avec d'autres déchets sous peine d'amende. Ces produits peuvent être nocifs pour l'environnement et la santé humaine et nécessitent une forme particulière de recyclage.

**NOTES / NOTES**  
Le non-respect des instructions de ce manuel peut provoquer, par exemple, un incendie, des brûlures, un choc électrique, des blessures physiques et d'autres dommages matériels et immatériels. BIZPROJEKT SP. Z O.O. se réserve le droit d'apporter des modifications à ce manuel.

**HR**  
**NAMJENA / PRIMJENA**  
Proizvod je namijenjen za vanjsku dekorativnu rasvjetu.  
**ZNAČAJKE PROIZVODA**

Proizvod automatski uključuje i isključuje rasvjetu ovisno o intenzitetu svjetla.

**PRVI START**  
Prije uporabe proizvoda, napunite bateriju izlažući proizvod izravnoj sunčevoj svjetlosti (preporučuje se 24 sata punjenja). Zatim uklonite zaštitnu foliju i uključite proizvod. Ispitajte učinkovitost proizvoda tako da potpuno prekritje solaru ploču.

**ODRŽAVANJE**  
Proizvod čistite samo suhim, osjetljivim tkaninama. Ne koristite kemijska sredstva za čišćenje proizvoda.

**OBJAŠNJENJE SIMBOLA**  
P1. Stupanj otpornosti na prašinu i vodu  
P2. Vanjska instalacija.  
P3. Vrijeme učitanja proizvoda  
P4. Veličina i tip baterije  
P5. Maksimalno vrijeme osvjjetljenja  
P6. Ugrađeni senzor za sumrak.  
P7. Temperatura i svijetla boja proizvoda

P8. Sukladno europskoj Direktivi 2012/19/EU o električnoj i elektroničkoj opremi, WEEE oznaka ukazuje na potrebu selektivnog prikupljanja otpadne električne i elektroničke opreme. Ovako označeni proizvodi ne smiju se bacati s ostatim otpadom pod prijetnjom novčane kazne. Takvi proizvodi mogu biti štetni za okoliš i ljudsko zdravlje te zahtijevaju poseban oblik recikliranja.

**NAPOMENE/SAVJETI**  
Nepridržavanje uputa može rezultirati npr. požarom, opeklinama, strujnim udarom, tjelesnim ozljedama i drugom materijalnom i nematerijalnom štetom. BIZPROJEKT SP. Z O.O. zadržava pravo izmjene uputa

**HU**  
**CÉL / ALKALMAZÁS**  
A termék dekoratív kültéri világításra terveztek.  
**TERMÉK JELLEMZŐI**

A termék a fényerősségtől függően automatikusan be- és kikapcsolja a világítást.

**ELSŐ KEZDÉS**  
A termék használat előtt töltsé fel az akkumulátort úgy, hogy a terméket közvetlen napsugárzásnak tegye ki (24 órást töltsé javasolt). Ezután távolítsa el a védőfóliát, és kapcsolja be a terméket. Tesztelje a termék teljesítményét úgy, hogy teljesen letakarja a napelemet.

**KARBANTARTÁS**  
A terméket csak száraz, kényes szövettel tisztítsa. Ne használjon vegyi anyagokat a termék tisztításához.

**SZIMBÓLUMOK MAGYARÁZATA**  
P1. Por- és vízállósági fok  
P2. Külső telepítés.  
P3. A termék betöltési ideje  
P4. Az akkumulátor mérete és típusa  
P5. Maximális világítási idő  
P6. Beépített szűrőküldetérzőkezelő.  
P7. A termék hőmérséklete és világos színe

P8. Az elektromos és elektronikus berendezésekről szóló 2012/19/EU európai irányelvvvel összhangban a WEEE jelölés az elektromos és elektronikus berendezések hulladékainak szelektív gyűjtésének szükségességét jelzi. Az így megjelölt termékek pénzbírság terhe mellett nem dobhatók más hulladékkal együtt. Az ilyen termékek károsak lehetnek a környezetre és az emberi egészségre, és speciális újrahasznosítást igényelnek.

**MEGJEGYZÉSEK / MEGJEGYZÉSEK**  
Az ebben a kézikönyvben szereplő utasítások be nem tartása például: tűzet, égési sérüléseket, áramütést, testi sérüléseket és egyéb anyagi és immateriális károkat okozhat. BIZPROJEKT SP. A Z O.O. fenntartja a jogot a jelen kézikönyv módosítására.

**IT**  
**SCOPO / APPLICAZIONE**  
Il prodotto è destinato all'illuminazione decorativa esterna.

**CARATTERISTICHE DEL PRODOTTO**  
Il prodotto accende e spegne automaticamente l'illuminazione in base all'intensità della luce.

**PRIMO INIZIO**  
Prima di utilizzare il prodotto, caricare la batteria esponendo il prodotto alla luce solare diretta (si consigliano 24 ore di ricarica). Quindi, rimuovere la pellicola protettiva e accendere il prodotto. Testare le prestazioni del prodotto coprendo completamente il pannello solare.

**MANUTENZIONE**  
Pulire il prodotto solo con tessuti asciutti e delicati. Non utilizzare agenti chimici per pulire il prodotto.

**SPIEGAZIONE DEI SIMBOLI**  
P1. Grado di antipolvere e impermeabile  
P2. Installazione esterna.  
P3. Tempo di caricamento del prodotto  
P4. Dimensioni e tipo di batteria  
P5. Tempo massimo di illuminazione  
P6. Sensore crepuscolare integrato.  
P7. Temperatura e colore della luce del prodotto  
P8. In conformità alla Direttiva Europea 2012/19/UE sulle apparecchiature elettriche ed elettroniche, la marcatura RAEE indica la necessità di effettuare la raccolta differenziata dei rifiuti di apparecchiature elettriche ed elettroniche. I prodotti così contrassegnati non possono essere gettati insieme agli altri rifiuti pena sanzione. Tali prodotti possono essere dannosi per l'ambiente e la salute umana e richiedono una forma speciale di riciclaggio.

**NOTE / NOTE**  
L'inosservanza delle istruzioni contenute nel presente manuale può causare, ad esempio, incendi, ustioni, scosse elettriche, lesioni fisiche e altri danni materiali e immateriali. BIZPROJEKT SP. Z O.O. si riserva il diritto di apportare modifiche al presente manuale.

**LT**  
**PASKIRTIS / TAIKYMAS**  
Gaminys skirtas dekoratyviniam lauko apšvietimui.  
**PRODUKTO SAHYBĖS**

Gaminys automatiškai įjungia ir išjungia apšvietimą, priklausomai nuo šviesos intensyvumo.

**PIRMOJI PRADŽIA**  
Prieš naudodami gaminį, įkraukite akumuliatorių, kad gaminys būtų tiesioginiuose saulės spinduliuose (rekomenduojama įkrauti 24 valandas). Tada nuimkite apsauginę plėvelę ir įjunkite gaminį. Išbandykite gaminio veikimą visiškai uždengdami saulės kolektorius.

**PRIEŽIŪRA**  
Gaminį valykite tik sausais, švelniais audiniais. Nenaudokite cheminių priemonių gaminiui valyti.

**SIMBOLIŲ PAAIŠKINIMAS**  
P1. Atsparumo dulksms ir vandeniui laipsnis  
P2. Išorinis montavimas.  
P3. Produkto pakrovimo laikas  
P4. Baterijos dydis ir tipas  
P5. Maksimalus apšvietimo laikas  
P6. Integruotas prieblandos jutiklis.  
P7. Gaminio temperatūra ir šviesi spalva  
P8. Pagal Europos direktyvą 2012/19/ES dėl elektros ir elektroninės įrangos, EEĮ atliekų ženkinimas rodo būtinybę pasirinktinai surinkti elektros ir elektroninės įrangos atliekas. Taip pažymėtų gaminių negalima išmesti kartu su kitomis atliekomis, užtraukiant baudą. Tokie gaminiai gali būti kenksmingi aplinkai ir žmonių sveikatai, todėl juos reikia perdirbti specialiu būdu.

**PASTABOS / PASTABOS**  
Nesilaikant šiame vadove pateiktų nurodymų, gali kilti gaisras, nudegimai, elektros smūgis, fiziniai sužalojimai ir kita materialinė bei nematerialinė žala. BIZPROJEKT SP. Bendrovė Z O.O. pasilieka teisę keisti šį vadovą.

**LV**  
**MĒRĶIS / PIELIETOJUMS**  
Produkts paredzēts dekoratīvam āra apgaismojumam.  
**PRODUKTA ĪPAŠĪBAS**

Izstrādājums automātiski ieslēdz un izslēdz apgaismojumu atkarībā no gaismas intensitātes.

**PIRMAIS STARTS**  
Pirms izstrādājuma lietošanas uzlādējiet akumulatoru, pakļaujot izstrādājumu tiešos saules staros (ieteicams 24 stundu uzlāde). Pēc tam noņemiet aizsargplēvi un ieslēdziet izstrādājumu. Pārbaudiet izstrādājuma veiktspēju, pilnībā nosedzot saules paneli.

**APKOPE**  
Tīriet izstrādājumu tikai ar sausiem, smalkiem audumiem. Produkta tīrīšanai neizmantojiet ķīmiskus līdzekļus.

**SIMBOLU SKAIDROJUMS**  
P1. Putekļu necaurlaidības un ūdensnecaurlaidības pakāpe  
P2. Ārējā uzstādīšana.  
P3. Produkta ielādes laiks  
P4. Akumulatora izmērs un veids  
P5. Maksimālais apgaismojuma laiks  
P6. Iebūvēts krāsas sensors.  
P7. Produkta temperatūra un gaišā krāsa  
P8. Saskaņā ar Eiropas direktīvu 2012/19/ES par elektriskām un elektroniskām iekārtām EEIA marķējums norāda uz nepieciešamību

selektīvi savākt elektrisko un elektronisko iekārtu atkritumus. Šādi marķētos produktus nevar izmest kopā ar citiem atkritumiem, piemērojot naudas sodu. Šādi produkti var būt kaitīgi videi un cilvēku veselībai, un tiem ir nepieciešama īpaša pārstrāde.

**PIEZĪMES / PIEZĪMES**  
Šīs rokasgrāmatas norādījumu neievērošana var izraisīt, piemēram, ugunsgrēku, apdegumus, elektrošoku, fiziskas traumas un citus materiālus un nemateriālus bojājumus. BIZPROJEKT SP. Z O.O. patur tiesības veikt izmaiņas šajā rokasgrāmatā.

**NL**  
**DOEL / TOEPASSING**  
Het product is bedoeld voor decoratieve buitenverlichting.  
**PRODUCTEIGENSCHAPPEN**

Afhankelijk van de lichtintensiteit schakelt het product de verlichting automatisch in en uit.

**EERSTE BEGIN**  
Voordat u het product gebruikt, moet u de batterij opladen door het product bloot te stellen aan direct zonlicht (24 uur opladen wordt aanbevolen). Verwijder vervolgens de beschermfolie en schakel het product in. Test de prestaties van het product door het zonnepaneel volledig af te dekken.

**ONDERHOUD**  
Maak het product alleen schoon met droge, delicate stoffen. Gebruik geen chemische middelen om het product schoon te maken.

**VERKLARING VAN SYMBOLEN**  
P1. Mate van stof- en waterdicht  
P2. Externe installatie.  
P3. Laadtijd van producten  
P4. Grootte en type batterij  
P5. Maximale verlichtingstijd  
P6. Ingebouwde schemersensor.  
P7. Temperatuur en lichtkleur van het product

P8. In overeenstemming met de Europese Richtlijn 2012/19/EU betreffende elektrische en elektronische apparatuur geeft de WEEE-markering de noodzaak aan van selectieve inzameling van afgedankte elektrische en elektronische apparatuur. Producten die zo gemarkeerd zijn, mogen niet op straffe van een boete bij het overige afval worden weggegooid. Dergelijke producten kunnen schadelijk zijn voor het milieu en de menselijke gezondheid en vereisen een speciale vorm van recycling.

**OPMERKINGEN**  
Niet-naleving van de instructies in deze handleiding kan o.a. leiden tot: brand, brandwonden, elektrische schokken, lichamelijk letsel en andere materiële en immateriële schade. BIZPROJEKT SP. Z O.O. behoudt zich het recht voor wijzigingen aan te brengen in deze handleiding.

**PT**  
**OBJECTIVO / APLICAÇÃO**  
O produto destina-se à iluminação decorativa de exteriores.  
**CARACTERÍSTICAS DO PRODUTO**

O produto liga e desliga automaticamente a iluminação consoante a intensidade da luz.

**PRIMEIRO COMEÇO**  
Antes de utilizar o produto, carregue a bateria expondo o produto à luz solar direta (recomenda-se 24 horas de carregamento). De seguida, retire a película protetora e ligue o produto. Teste o desempenho do produto cobrindo completamente o painel solar.

**MANUTENÇÃO**  
Limpe o produto apenas com tecidos secos e delicados. Não utilize agentes químicos para limpar o produto.

**EXPLICAÇÃO DE SÍMBOLOS**  
P1. Grau de poeira e impermeável  
P2. Instalação externa.  
P3. Tempo de carregamento do produto  
P4. Tamanho e tipo de bateria  
P5. Tempo máximo de iluminação  
P6. Sensor crepuscular integrado.  
P7. Temperatura e cor clara do produto

P8. De acordo com a Diretiva Europeia 2012/19/UE relativa aos equipamentos elétricos e eletrónicos, a marcação REEE indica a necessidade de recolha seletiva de resíduos de equipamentos elétricos e eletrónicos. Os produtos assim marcados não poderão ser eliminados juntamente com outros resíduos sob pena de multa. Tais produtos podem ser prejudiciais para o ambiente e para a saúde humana e requerem uma forma especial de reciclagem.

**NOTAS / NOTAS**  
O não cumprimento das instruções deste manual pode causar, por exemplo: incêndio, queimaduras, choque elétrico, ferimentos físicos e outros danos materiais e imateriais. BIZPROJEKT SP. Z O.O. reserva-se o direito de fazer alterações a este manual.

**RO**  
**SCOP / APLICAȚIE**  
Produsul este destinat iluminatului decorativ exterior.  
**CARACTERISTICILE PRODUSULUI**

Produsul aprinde și stinge automat iluminarea în funcție de intensitatea luminii.

Înainte de a utiliza produsul, încălcați bateria expunând produsul la lumina directă a soarelui (se recomandă 24 de ore de încărcare). Apoi,

scoateți folia de protecție și porniți produsul. Testați performanța produsului acoperind complet panoul solar.

**ÎNTREȚINERE**  
Curățați produsul numai cu țesături uscate și delicate. Nu utilizați agenți chimici pentru curățarea produsului.

**EXPLICAREA SIMBOLURILOR**  
P1. Gradul de rezistent la praț și apă  
P2. Instalare externă.  
P3. Timp de încărcare a produsului  
P4. Dimensiunea și tipul bateriei  
P5. Timp maxim de iluminare  
P6. Senzor de crepuscul încorporat.  
P7. Temperatura și culoarea luminii produsului  
P8. În conformitate cu Directiva Europeană 2012/19/UE privind echipamentele electrice și electronice, marcajul DEEE indică necesitatea colectării selective a deșeurilor de echipamente electrice și electronice. Produsele astfel marcate nu pot fi aruncate împreună cu alte deșeuri sub sancțiunea amenzii. Astfel de produse pot fi dăunătoare mediului și sănătății umane și necesită o formă specială de reciclare.

**NOTE / NOTES**  
Nerespectarea instrucțiunilor din acest manual poate provoca, de exemplu: incendii, arsuri, șocuri electrice, vătămări corporale și alte daune materiale și imateriale. BIZPROJEKT SP. Z O.O. își rezervă dreptul de a face modificări în acest manual.

**SK**  
**ÚČEL/APLIKÁCIA**  
Výrobok je určený na dekoratívne vonkajšie osvetlenie.  
**VLASTNOSTI PRODUKTU**

Produkt automaticky zapína a vypína osvetlenie v závislosti od intenzity svetla.

**PRVÝ ŠTART**  
Pred použitím výrobku nabite batériu tak, že výrobok vystavíte priamemu slnečnému žiareniu (odporúča sa 24 hodín nabíjania). Potom odstráňte ochrannú fóliu a zapnite výrobok. Otestujte výkon produktu úplným zakrytím solárneho panelu.

**ÚDRŽBA**  
Výrobok čistite iba suchými, jemnými tkaninami. Na čistenie produktu nepoužívajte chemické prostriedky.

**YYSVETLENIE SYMBOLOV**  
P1. Stupeň prachotesnosti a vodotesnosti  
P2. Externá inštalácia.  
P3. Čas načítania produktu  
P4. Veľkosť a typ batérie  
P5. Maximálna doba svietenia  
P6. Zabudovaný senzor súmraku.  
P7. Teplota a farba svetla produktu  
P8. V súlade s európskou smernicou 2012/19/EÚ o elektrických a elektronických zariadeniach označuje označenie WEEE potrebu selektívneho zberu odpadu z elektrických a elektronických zariadení. Takto označené výrobky nie je možné vyhadzovať s ostatným odpadom pod hrozbou pokuty. Takéto výrobky môžu byť škodlivé pre životné prostredie a ľudské zdravie a vyžadujú si špeciálnu formu recyklácie.

**POZNÁMKY / POZNÁMKY**  
Nedodržanie pokynov uvedených v tomto návode na obsluhu môže spôsobiť napr.: požiar, popáleniny, úraz elektrickým prúdom, telesné zranenia a iné materiálne a nemateriálne škody. BIZPROJEKT SP. Spoločnosť Z O.O. si vyhradzuje právo na zmeny v tejto príručke.

**SL**  
**NAMEN / UPORABA**  
Izdelek je namenjen za dekorativno zunanjo razsvetljavo.  
**LASTNOSTI IZDELKA**

Izdelek samodejno vklopi in izklopi osvetlitev glede na jakost svetlobe.

**PRVI ZAČETEK**  
Pred uporabo izdelka napolnite baterijo tako, da izdelek izpostavite neposredni sončni svetlobi (priporočeno je 24-urno polnjenje). Nato odstranite zaščitno folijo in vklopite izdelek. Preizkusite delovanje izdelka tako, da popolnoma prekrijete sončno ploščo.

**VZDRŽEVANJE**  
Izdelek čistite samo s suhimi, občutljivimi tkaninami. Za čiščenje izdelka ne uporabljajte kemičnih sredstev.

**RAZLAGA SIMBOLOV**  
P1. Stopnja odpornosti proti prahu in vode  
P2. Zunanja montaža.  
P3. Čas nalaganja izdelka  
P4. Velikost in tip baterije  
P5. Največji čas osvetlitve  
P6. Vgrajen senzor mraka.  
P7. Temperatura in svetla barva izdelka  
P8. Oznaka WEEE v skladu z evropsko direktivo 2012/19/EU o električni in elektronski opremi označuje potrebo po selektivnem zbiranju odpadne električne in elektronske opreme. Tako označenih izdelkov ni dovoljeno zavreči skupaj z drugimi odpadki pod kaznijo. Takšni izdelki so lahko škodljivi za okolje in zdravje ljudi ter zahtevajo posebno obliko recikliranja.

**OPOMBE / OPOMBE**  
Neupoštevanje navodil v tem priložniku lahko povzroči npr.: požar, orekline, električni udar, telesne poškodbe ter drugo materialno in nematerialno škodo. BIZPROJEKT SP. Družba Z O.O. si pridržuje pravico do sprememb tega priločnika.

**SR**  
**НАМЕНА / ПРИМЕНА**  
Производ је намењен за декоративно спољно осветљење.  
**КАРАКТЕРИСТИКЕ ПРОИЗВОДА**

Производ аутоматски укључује и искључује осветљење у зависности од интензитета светлости.  
**ПРВИ СТАРТ**  
Пре употребе производа, напуните батерију излагањем производа директној сунчевој светлости (препоручује се 24 сата пуњења). Затим уклоните заштитну фолију и укључите производ. Тестирајте перформансе производа тако што ћете потпуно прекрити соларни панел.

**ОДРЖАВАЊЕ**  
Производ чистите само сувим, осетљивим тканинама. Немојте користити хемијска средства за чишћење производа.  
**ОБЈАШЊЕЊЕ СИМБОЛА**

P1. Степен отпорности на прашину и воду  
P2. Екстерна инсталација.  
P3. Време учитавања производа  
P4. Величина и тип батерије  
P5. Максимално време осветљења  
P6. Уграђени сензор сумрака.  
P7. Температура и светла боја производа  
P8. У складу са Европском директивом 2012/19/EУ о електричној и електронској опреми, ВЕЕЕ ознака указује на потребу селективног прикупљања отпадне електричне и електронске опреме. Овако означени производи не могу се бацити са другим отпадом уз казну. Такви производи могу бити штетни по животну средину и здравље људи и захтевају посебан облик рециклаже.

**НАПОМЕНЕ/САВЕТИ**  
Непоштовање упутстава може довести до, на пример, пожара, опекотина, струјног удара, физичких повреда и друге материјалне и нематеријалне штете. БИЗПРОЈЕКТ СП. З О.О. задржава право измене упутстава

**SV**  
**SYFTE/TILLÄMPNING**  
Produkten är avsedd för dekorativ utomhusbelysning.  
**PRODUKTFUNKTIONER**

Produkten slår automatiskt på och släcker belysningen beroende på ljusintensiteten.

**FÖRSTA START**  
Innan du använder produkten, ladda batteriet genom att utsätta produkten för direkt solljus (24 timmars laddning rekommenderas). Ta sedan bort skyddsfolien och sätt på produkten. Testa produktens prestanda genom att helt täcka solpanelen.

**UNDERHÅLL**  
Rengör produkten endast med torra, ömtåliga tyger. Använd inte kemiska medel för att rengöra produkten.

**FÖRKLARING AV SYMBOLER**  
P1. Grad av dammtät och vattentät  
P2. Extern installation.  
P3. Produktens laddningstid  
P4. Batteristorlek och typ  
P5. Maximal belysningstid  
6. Inbyggd skymningssensor.  
P7. Produktens temperatur och ljus färg

P8. I enlighet med det europeiska direktivet 2012/19/EU om elektrisk och elektronisk utrustning indikerar WEEE-märkningen behovet av selektiv insamling av avfall från elektrisk och elektronisk utrustning. Produkter märkta på detta sätt får inte slängas tillsammans med annat avfall vid vite. Sådana produkter kan vara skadliga för miljön och människors hälsa och kräver en speciell form av återvinning.

**NOTER / NOTER**  
Om du inte följer instruktionerna i den här handboken kan det orsaka t.ex. brand, brännskador, elektriska stötar, fysiska skador och andra materiella och immateriella skador. BIZPROJEKT SP. Z O.O.O. förbehåller sig rätten att göra ändringar i denna handbok.

**UA**  
**ПРИЗНАЧЕННЯ / ЗАСТОСУВАННЯ**  
Виріб призначений для декоративного зовнішнього освітлення.  
**ОСОБЛИВОСТІ ПРОДУКТУ**  
Виріб автоматично вмикає і вимикає освітлення в залежності від інтенсивності світла.

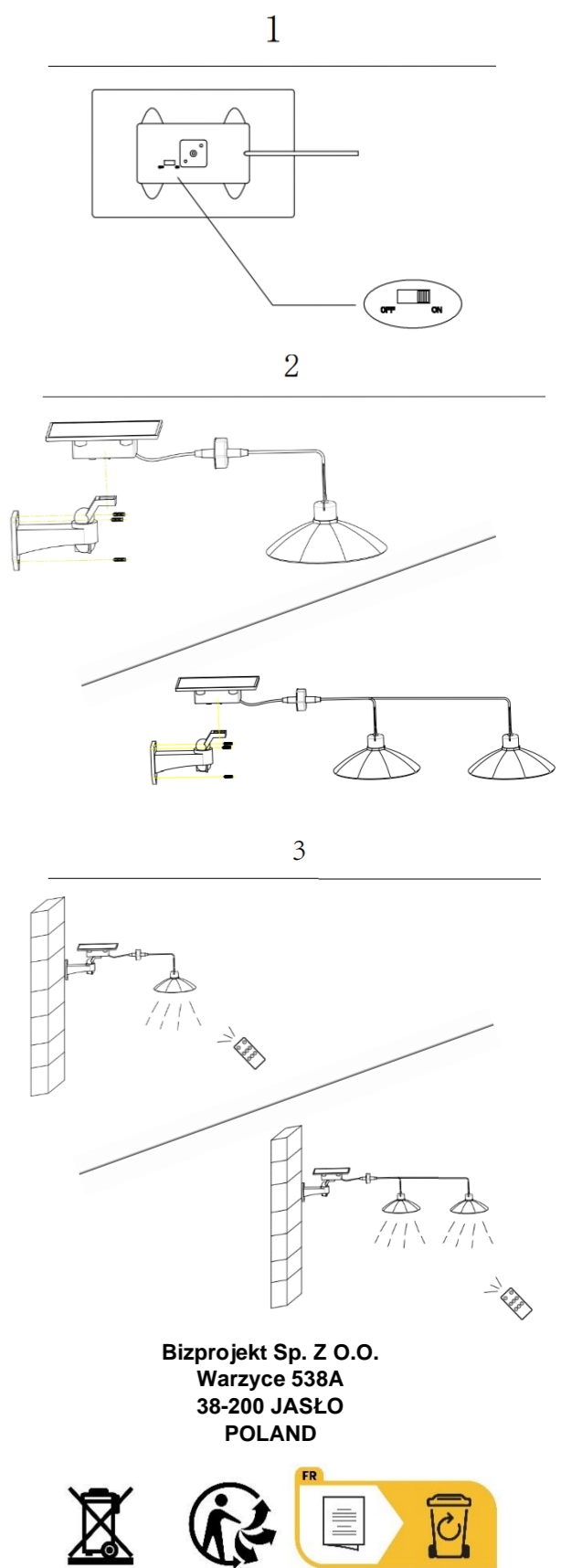
**ПЕРШИЙ СТАРТ**  
Перед використанням виробу зарядіть батарею, поставивши виріб під пряме сонячне світло (рекомендовано 24 години заряджання). Потім зніміть захисну плівку та увімкніть виріб. Переверіте продуктивність виробу, повністю закривши сонячну панель.

**ОБСЛУГОВУВАННЯ**  
Чистіть виріб тільки сухими делікатними тканинами. Не використовуйте хімічні засоби для очищення виробу.  
**ПОЯСНЕННЯ СИМВОЛІВ**

P1. Ступінь пило- і водонепроникності  
P2. Зовнішній монтаж.  
P3. Час завантаження товару  
P4. Розмір і тип батареї  
P5. Максимальний час освітлення  
P6. Вбудований датчик сутінків.  
P7. Температурний і світлий колір продукту  
P8. Відповідно до Європейської Директиви 2012/19/EU щодо електричного та електронного обладнання, маркування WEEE

вказує на необхідність вибіркового збору відходів електричного та електронного обладнання. Продукти, позначені таким чином, не можна викидати разом з іншими відходами під загрозою штрафу. Такі вироби можуть бути шкідливими для навколишнього середовища та здоров'я людей і вимагають спеціальної переробки.

**ПРИМІТКИ / NOTES**  
Недотримання інструкцій, наведених у цьому посібнику, може спричинити, наприклад, пожежу, опіки, ураження електричним струмом, фізичні травми та інші матеріальні та нематеріальні збитки. BIZPROJEKT SP. Z O.O. залишає за собою право вносити зміни в дану інструкцію.



**Bizprojekt Sp. Z O.O.**  
**Warzyce 538A**  
**38-200 JASŁO**  
**POLAND**

